

Glicose monoidratada

Bula para profissional de saúde

Solução Injetável

Glicose 5%

50mg/mL

IDENTIFICAÇÃO

solução de glicose 5%
solução injetável de glicose monoidratada a 5%

APRESENTAÇÕES

LINHAMAX® - SISTEMA FECHADO

Solução injetável com 50mg/mL de glicose monoidratada. Embalagem contendo frasco de polipropileno transparente SISTEMA FECHADO contendo 250mL ou 500mL.

MED FLEX® - SISTEMA FECHADO

Solução injetável com 50mg/mL de glicose monoidratada. Embalagem contendo bolsa de polipropileno transparente SISTEMA FECHADO contendo 1000mL.

USO INTRAVENOSO E INDIVIDUALIZADO

USO ADULTO E PEDIÁTRICO

COMPOSIÇÃO

Cada mL da solução contém:

glicose monoidratada.....5g
água para injeção q.s.p.....100 mL

Conteúdo calórico.....170kcal/L

Osmolaridade.....252mOsmol/L

pH.....3,2-6,5

INFORMAÇÕES TÉCNICAS AOS PROFISSIONAIS DE SAÚDE

1. INDICAÇÕES

As soluções injetáveis de glicose na concentração de 5% são indicadas como fonte de água, calorias e diurese osmótica. As soluções de glicose de 5% são indicadas em casos de desidratação, reposição calórica, nas hipoglicemias e como veículo para diluição de medicamentos compatíveis.

A solução de glicose 5% é frequentemente a concentração empregada na depleção de fluido, sendo usualmente administrada através de uma veia periférica. Desta maneira, a glicose é a fonte preferida de carboidratos em regimes parenterais de nutrição, sendo frequentemente usada também em soluções de reidratação para prevenção e/ou tratamento da desidratação, ocasionada pela diarreia.

2. CARACTERÍSTICAS FARMACOLÓGICAS

As soluções injetáveis de glicose são estéreis e apirogênicas e usadas no restabelecimento de fluido e suprimento calórico. A glicose é um nutriente facilmente metabolizado pelo organismo para fornecimento de energia, dispensando em alguns casos o uso de lipídios e proteínas como fontes de energia, evitando, assim, acidose e cetose resultantes de seus metabolismos. A solução de glicose é útil como fonte de água e calorias e é capaz de induzir diurese dependendo das condições clínicas do paciente. As soluções de glicose em concentrações isotônicas (solução parenteral de glicose 5%) são adequadas para manutenção das necessidades de água quando o sódio não é necessário ou deve ser evitado.

A glicose é metabolizada através do ácido pirúvico ou láctico em dióxido de carbono e água com liberação de energia. A glicose é usada, distribuída e estocada nos tecidos. Todas as células do corpo são capazes de oxidar a glicose, sendo esta a principal fonte de energia no metabolismo celular. Uma vez dentro da célula, a glicose é prontamente fosforilada, formando a glicose-6-fosfato, que logo se polimeriza em glicogênio ou é catabolizada. A glicose pode ainda ser convertida em gordura, através da Acetil-CoA. Requer, por isso, constante equilíbrio entre as necessidades metabólicas do organismo e a sua oferta.

A glicose atinge o seu pico plasmático 40 minutos após sua administração em pacientes hipoglicêmicos.

3. CONTRAINDICAÇÕES

As soluções de glicose sem eletrólitos não devem ser administradas simultaneamente à infusão de sangue devido à possibilidade de coagulação.

O uso da solução de glicose é contraindicado nas seguintes situações: hiper-hidratação, hiperglicemia, diabetes, acidose, desidratação hipotônica e hipocalemia.

O uso de solução de glicose hipertônica (concentração acima de 5% de glicose) é contraindicado em pacientes com hemorragia intracraniana ou intraespinhal, *delirium tremens* em pacientes desidratados, síndrome de má absorção glicose-galactose e aos pacientes com hipersensibilidade aos produtos do milho.

Gravidez: categoria C. Este medicamento não deve ser utilizado por mulheres grávidas sem orientação médica ou do cirurgião-dentista.

4. ADVERTÊNCIAS E PRECAUÇÕES

Deve considerar para fins de administração, dados clínicos e laboratoriais, como níveis glicêmicos e glicosúria. Outro aspecto refere-se à suspensão abrupta de tratamentos prolongados, condição em que se elevam os níveis de insulina circulante, podendo desencadear uma hipoglicemia momentânea pós-suspensão. Deve ter cuidado também com a administração prolongada ou a infusão rápida de grandes volumes de soluções isosmóticas, devido a possível ocorrência de edema pulmonar, hipopotassemia, hiperhidratação e intoxicação hídrica, ocasionados pelo aumento do volume do líquido extracelular. A monitoração frequente de concentrações de glicose, de eletrólitos, particularmente de potássio no plasma, faz-se necessário antes, durante e após a administração da solução de glicose.

A solução de glicose não deve ser usada como solubilizante para o sangue, pois causa aglutinação dos eritrócitos, e provavelmente, hemólise. Da mesma maneira, as soluções de glicose sem eletrólitos não devem ser administradas simultaneamente a infusão de sangue devido a possibilidade de coagulação.

A monitoração frequente de concentrações de glicose no plasma é necessária quando a glicose intravenosa é administrada em pacientes pediátricos, particularmente nos neonatos e nas crianças com baixo peso ao nascer devido ao risco aumentado de hiperglicemia/hipoglicemia.

A administração excessiva ou rápida da solução de glicose neste tipo de paciente pode causar aumento da osmolaridade do soro e uma possível hemorragia intracerebral.

Agir com precaução no fornecimento de carboidratos na presença de acidose por lactato, e também nos pacientes com hipervolemia, insuficiência renal, obstrução do intervalo urinário ou descompensação cardíaca eminente.

As soluções injetáveis de glicose devem ser usadas com cuidado em pacientes com *diabetes mellitus* subclínica ou evidente, ou intolerância a carboidratos, bem como em lactentes de mães diabéticas.

A administração de soluções de glicose deve ser realizada com cautela em pacientes diabéticos, pois uma infusão rápida pode causar hiperglicemia, assim como em pacientes malnutridos com deficiência de tiamina, intolerância a carboidratos e septicemia. A administração intravenosa da glicose aos pacientes com deficiência de tiamina e outras vitaminas do complexo B pode precipitar o desenvolvimento da encefalopatia de *Wernicke*.

As soluções de glicose não devem ser administradas em pacientes com insuficiência renal e após ataque isquêmico.

Gravidez: categoria C. Não foram realizados estudos de reprodução animal com solução de glicose 5%. Também não se sabe se a solução de glicose 5% pode causar dano ao feto quando administrada a uma mulher grávida. Administrar somente se claramente necessário.

Estudos verificaram que quando administrada durante o trabalho de parto, a carga de glicose da mãe pode conduzir no feto, à hiperglicemia, à hiperinsulinemia, e à acidose fetal, com hipoglicemia neonatal subsequente e icterícia. Outros estudos não encontraram nenhuma evidência de tal efeito, especialmente se o feto é bem oxigenado, e relataram que o número dos pacientes incluídos em tais relatórios foi frequentemente pequeno e os critérios de seleção não homogêneos.

Este medicamento não deve ser utilizado por mulheres grávidas sem orientação médica ou do cirurgião-dentista.

Uso pediátrico, geriátrico e em outros grupos de risco

Uso pediátrico

Em estudo placebo-controlado realizado em mulheres saudáveis, que se encontravam em estágio final de gestação, verificou-se que a administração de 100g de glicose uma hora antes do fim da gestação, não provocou nenhum efeito adverso nos níveis ácido-base do feto. Os fetos com malformação foram excluídos. Entretanto, os autores advertiram que, em concentrações de glicose mais elevadas na mãe (como pode ser encontrado em grávidas diabéticas), mudanças consistentes na acidose metabólica fetal, podem ocorrer, e que o teste da tolerância da glicose pode também ser perigoso aos fetos com retardo do crescimento.

O cuidado deve ser exercitado no tratamento dos neonatos, especialmente os neonatos precoces, cuja função renal pode estar imatura e cuja habilidade de excretar cargas do líquido e do soluto pode estar limitada.

Uso geriátrico

No geral, a seleção da dose para um paciente idoso deverá ser mais criteriosa. Sabe-se que estas drogas são excretadas substancialmente pelos rins, e o risco de reações tóxicas das soluções de glicose pode ser maior nos pacientes com função renal comprometida. Os pacientes idosos são mais prováveis de ter a função renal diminuída, por isso, cuidado deve ser tomado na seleção da dose, e pode ser útil monitorar a função renal.

5. INTERAÇÕES MEDICAMENTOSAS

Não são conhecidas interações medicamentosas até o momento.

Para minimizar o risco de possíveis incompatibilidades da mistura das soluções de glicose com outras medicações que possam ser prescritas, deve ser verificada a presença de turbidez ou precipitação imediatamente após a mistura, antes e durante a administração.

Em caso de dúvida, consulte um farmacêutico.

6. CUIDADOS DE ARMAZENAMENTO DO MEDICAMENTO

O produto deve ser armazenado em temperatura ambiente (15°C a 30°C).

Proteger da luz e umidade. Evitar calor excessivo (acima de 40°C).

O prazo de validade deste medicamento é de 24 meses.

Número de lote e datas de fabricação e validade: vide embalagem

Não use medicamento com o prazo de validade vencido. Guarde-o em sua embalagem original.

Não armazenar as soluções parenterais adicionadas de medicamentos.

Características do produto: líquido límpido, incolor e isento de partículas visíveis a olho nu.

Antes de usar, observe o aspecto do medicamento.

Todo medicamento deve ser mantido fora do alcance das crianças.

7. POSOLOGIA E MODO DE USAR

MODO DE USAR

A solução somente deve ter uso intravenoso e individualizado.

A dose deve ser determinada por um médico e é dependente da idade, do peso, das condições clínicas do paciente, do medicamento diluído em solução e das determinações em laboratório.

A solução é acondicionada em bolsas ou frascos em **SISTEMA FECHADO** para administração intravenosa usando equipo estéril.

Atenção: não usar embalagens primárias em conexões em série. Tal procedimento pode causar embolia gasosa devido ao ar residual aspirado da primeira embalagem antes que a administração de fluido da segunda embalagem seja completada.

Não perfurar a embalagem, pois há comprometimento da esterilidade do produto e risco de contaminação.

Para abrir:

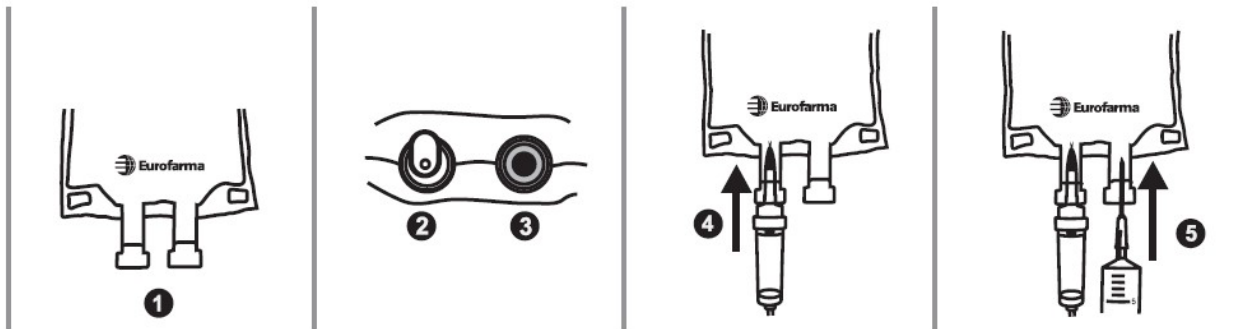
Antes de ser administrado, inspecionar o produto visualmente observando a presença de partículas, turvação, filamentos na solução, fissuras ou violações na embalagem primária. Ao retirar o lacre, antes da inserção do equipo, comprimir a embalagem primária com firmeza observando se ela está íntegra, em caso de ruptura ou vazamentos não utilizar. Após aberto, usar imediatamente devido caráter estéril do medicamento.

Se for necessária medicação suplementar, seguir as instruções descritas a seguir antes de preparar a solução para administração.

No preparo e administração das Soluções Parenterais (SP), devem ser seguidas as recomendações da Comissão de Controle de Infecção em Serviços de Saúde quanto a:

- desinfecção do ambiente e de superfícies, higienização das mãos, uso de EPIs e
- desinfecção de ampolas, frascos, pontos de adição dos medicamentos e conexões das linhas de infusão.

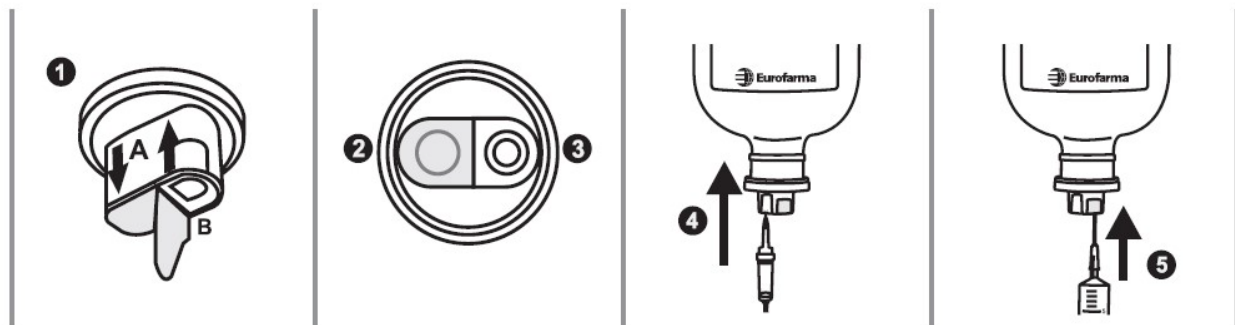
MED FLEX® Bolsa – SISTEMA FECHADO / Embalagem isenta de PVC/DEHP – Elastômero isento de Látex



1. Essa linha possui dois pontos idênticos e independentes, que podem ser utilizados tanto para aditivação de medicamento como para conexão do equipo;
2. Nos dois pontos há um laque em polipropileno que precisa ser removido. Remover o laque somente no momento do uso;
3. Após a remoção do laque, há um disco de elastômero protetor que lacra o contato da solução com o ambiente externo. Fazer a assepsia da embalagem primária utilizando álcool 70%;
4. Suspender a embalagem pela alça de sustentação. Introduzir o equipo no elastômero até conectá-lo totalmente (introduzir até o 2º estágio da ponta perfurante do equipo, conforme figura). Ao final da introdução, o equipo deve ser acomodado com um giro de 180º para garantir a firmeza da conexão. Este procedimento proporciona a conexão adequada do segundo estágio da ponta perfurante do equipo. A conexão resultante deve ser firme e segura;
5. Para a aditivação, utilizar uma seringa com agulha calibre 19 a 22G (1 a 0,7 mm). Remover o laque, inserir a agulha através do elastômero e injetar o medicamento na solução. Remover a agulha e agitar a bolsa adequadamente para promover a homogeneização;
6. Administrar a solução, por gotejamento contínuo, conforme prescrição médica.

Recomendamos a utilização de equipos de infusão com ponta ISO em conformidade com a norma NBR ISO 8536-4 para uso nas bolsas de SPGV - Linha MED FLEX®. O uso de equipo que não atenda a norma NBR ISO 8536-4 deve ser avaliado e é de responsabilidade do usuário pois existe o risco de fragmentação do elastômero e/ou geração de partículas.

LINHAMAX® Frasco - SISTEMA FECHADO / Embalagem isenta de PVC/DEHP - Elastômero isento de Látex



1. A tampa do frasco possui dois pontos diferentes: um ponto (B) de aditivação (entrada da medicação) e um ponto (A) de conexão (entrada do equipo). Os pontos são sinalizados por setas. O ponto de aditivação é marcado pela seta de entrada de medicamento na solução (B), o de conexão do equipo é marcado pela seta de saída da solução do recipiente (A). Fazer a assepsia da embalagem primária utilizando álcool 70%; Os dois pontos possuem um laque superior de alumínio, que deve ser removido durante a utilização. Eles são independentes, portanto, o laque do ponto de aditivação não precisa ser retirado caso não seja administrada medicação;
2. Para o ponto de conexão do equipo, logo após o laque de alumínio, há o laque de polipropileno;
3. Basta pressionar a ponta do equipo dentro do ponto de conexão, que o laque será rompido e o equipo se conectará com a solução sem contato externo e sem qualquer entrada de ar. Introduzir até o 2º estágio da ponta perfurante do equipo (conforme figura). A conexão resultante deve ser firme e segura;
4. No ponto de aditivação, logo após o laque de alumínio há um elastômero, que deverá ser perfurado pela agulha. Para a aditivação, utilizar uma seringa com agulha calibre 19 a 22G (1 a 0,7 mm). Inserir a agulha através do elastômero e injetar o medicamento na solução. Remover a agulha e agitar o frasco adequadamente para promover a homogeneização. Seguir as instruções do fabricante do equipo para proceder à infusão da solução.

Recomendamos a utilização de equipos de infusão em conformidade com a norma NBR ISO 8536-4 para uso nos frascos de SPGV - LINHAMAX®.

O uso de equipo que não atenda a norma NBR ISO 8536-4, para frascos semirrígidos, deve ser avaliado e é de responsabilidade do usuário, pois existe o risco de não escoamento da solução.

Para adição de medicamentos:

Atenção: verificar se há incompatibilidade entre o medicamento e a solução, e quando for o caso, se há incompatibilidade entre os medicamentos.

Apenas as embalagens que possuem dois sítios, um para o equipo e outro para a administração de medicamentos, poderão permitir a adição de medicamentos nas soluções parenterais.

Para administração de medicamentos antes da administração da solução parenteral:

1. Preparar o sítio de injeção fazendo sua assepsia;
2. Utilizar uma seringa com agulha estéril para perfurar o sítio próprio para administração de medicamentos e injetar o medicamento na solução parenteral;
3. Misturar o medicamento completamente na solução parenteral;
4. Pós liofilizados devem ser reconstituídos/suspendidos no diluente estéril e apirogênico adequado antes de ser adicionados à solução parenteral.

Para administração de medicamentos durante a administração da solução parenteral:

1. Fechar a pinça do equipo de infusão;
2. Preparar o sítio próprio para administração de medicamentos, fazendo sua assepsia;
3. Utilizar seringa com agulha estéril para perfurar o sítio e adicionar o medicamento na solução parenteral;
4. Misturar o medicamento completamente na solução parenteral;
5. Prosseguir a administração.

POSOLOGIA

O preparo e administração da Solução Parenteral devem obedecer à prescrição, precedida de criteriosa avaliação, pelo farmacêutico, da compatibilidade físico-química e da interação medicamentosa que possam ocorrer entre os seus componentes.

A dose de glicose é variável e dependente das necessidades do paciente. As concentrações de glicose no plasma devem ser monitoradas, a taxa máxima que pode ser infundida sem causar glicosúria é 0,5g/kg de peso corporal/hora. No entanto, o ideal é que a solução de glicose intravenosa seja fornecida em uma taxa de aproximadamente 6 a 7 mg/kg/minuto.

O uso da solução de glicose é indicado para correção de hipoglicemia infantil, podendo ser utilizada em nutrição parenteral de crianças.

A dose e a taxa de infusão intravenosa de glicose devem ser selecionadas com cuidado em pacientes pediátricos, particularmente nos neonatos e nas crianças com baixo peso ao nascer porque aumenta o risco de hiperglicemia/hipoglicemia.

A solução de glicose 5% pode ser administrada em pacientes diabéticos, mesmo em coma, porém, é fundamental o controle adequado da cetose, e se necessário, deve-se recorrer à administração de insulina.

A avaliação clínica e as determinações laboratoriais periódicas são necessárias para monitorar mudanças em concentrações da glicose e do eletrólito do sangue, e o balanço do líquido e de eletrólitos durante a terapia parenteral prolongada ou sempre que a condição do paciente permitir tal avaliação.

8. REAÇÕES ADVERSAS

As reações adversas podem ocorrer devido à solução ou à técnica de administração e incluem resposta febril, infecção no ponto de injeção, trombose venosa ou flebite irradiando-se a partir do ponto de injeção, extravasamento e hipervolemia. Se ocorrer reação adversa, suspender a infusão, avaliar o paciente, aplicar terapêutica corretiva apropriada e guardar o restante da solução para posterior investigação, se necessário. Algumas destas reações podem ser devido aos produtos de degradação presentes após autoclavação. A infusão intravenosa pode conduzir ao desenvolvimento de distúrbios líquidos e eletrólitos incluindo a hipocalemia, a hipomagnesemia e a hipofosfatemia.

Em casos de eventos adversos, notifique pelo Sistema VigiMed, disponível no Portal da Anvisa.

9. SUPERDOSE

A infusão de grandes volumes da solução de glicose 5% pode causar hipervolemia, resultando em diluições eletrolíticas do soro, estados congestivos e edemas pulmonares.

A infusão muito rápida de glicose pode ocasionar distúrbios neurológicos como depressão e coma, devidos aos fenômenos de hiperosmolaridade, principalmente em portadores de nefropatias crônicas. Nestes casos, a infusão deve ser interrompida e a terapia de apoio deve ser instalada.

Nas doses usuais indicadas pelo médico não há relatos de superdose, exceto em pacientes diabéticos com intolerância à glicose.

Num evento de sobrecarga de fluidos ou solutos durante a terapia parenteral, reavalie as condições do paciente e institua o tratamento corretivo apropriado.

Em caso de intoxicação ligue para 0800 722 6001, se você precisar de mais orientações.

DIZERES LEGAIS

M.S.: 1.0043.1050

Farm. Resp. Subst.: Dra. Ivanete A. Dias Assi - CRF-SP 41.116

**USO RESTRITO A HOSPITAIS.
VENDA SOB PRESCRIÇÃO MÉDICA.**

Esta bula foi aprovada pela Anvisa em 21/11/2022.

Fabricado por:

EUROFARMA LABORATÓRIOS S.A.

Avenida Presidente Castello Branco, 1.385

Ribeirão Preto – SP

Registrado por:

EUROFARMA LABORATÓRIOS S.A.

Rod. Pres. Castello Branco, 3565 – Itapevi – SP

CNPJ: 61.190.096/0001-92

Indústria Brasileira

 **Eurofarma**
www.eurofarma.com
0800-704-3876
euroatende@eurofarma.com



Histórico de Alteração da Bula – glicose monoidratada 5%

Dados da submissão eletrônica			Dados da petição/notificação que altera bula			Dados das alterações de bulas		
No do expediente	Assunto	Data do expediente	No do expediente	Assunto	Data de aprovação	Itens de bula	Versões (VP/VPS)	Apresentações relacionadas
050296714 8	10461 - ESPECÍFICO - Inclusão Inicial de Texto de Bula – RDC 60/12	26/06/2014	Não aplicável	Não aplicável	Não aplicável	Não aplicável	VP/VPS	Frascos de polipropileno transparente SISTEMA FECHADO contendo 250 mL, 500 mL ou 1000 mL. Bolsas de polipropileno transparente SISTEMA FECHADO contendo 250 mL, 500 mL ou 1000 mL.
056778718 4	10454 - ESPECÍFICO - Notificação de Alteração de Texto de Bula – RDC 60/12	16/07/2018	Não aplicável	Não aplicável	Não aplicável	Adequação de bulas conforme instrução normativa Nº09 de 1º de agosto de 2016.	VP/VPS	Frascos de polipropileno transparente SISTEMA FECHADO contendo 250 mL ou 500 mL. Bolsas de polipropileno transparente SISTEMA FECHADO contendo 1000mL.
252611819 5	10454 - ESPECÍFICO - Notificação de Alteração de Texto de Bula – RDC 60/12	18/10/2019	Não aplicável	Não aplicável	Não aplicável	7. Posologia e Modo de Usar (Recomendação de uso conforme norma NBR ISO 8536-4) Reações Adversas (frase VIGIMED) Dizeres Legais (atualização de logoss)	VP/VPS	Frascos de polipropileno transparente SISTEMA FECHADO contendo 250 mL ou 500 mL. Bolsas de polipropileno transparente SISTEMA FECHADO contendo 1000mL.
146572120 0	10454 - ESPECÍFICO - Notificação de Alteração de Texto de Bula – RDC 60/12	11/05/2020	Não aplicável	Não aplicável	Não aplicável	Identificação do medicamento 3. Contraindicações 6. Cuidados de armazenamento do medicamento 7. Posologia e modo de usar	VP/VPS	Frascos de polipropileno transparente SISTEMA FECHADO contendo 250 mL ou 500 mL. Bolsas de polipropileno transparente SISTEMA FECHADO contendo 1000mL.
1251928/21 -6	10454 - ESPECÍFICO - Notificação de Alteração de Texto de Bula – RDC 60/12	01/04/2021	Não aplicável	Não aplicável	Não aplicável	9.Reações Adversas Dizeres Legais	VPS	Frascos de polipropileno transparente SISTEMA FECHADO contendo 250 mL ou 500 mL. Bolsas de polipropileno transparente SISTEMA FECHADO contendo 1000mL.
Não aplicável	10454 - ESPECÍFICO - Notificação de Alteração de Texto de Bula – RDC 60/12	Não aplicável	Não aplicável	Não aplicável	Não aplicável	Dizeres Legais	VPS	Frascos de polipropileno transparente SISTEMA FECHADO contendo 250 mL ou 500 mL. Bolsas de polipropileno transparente SISTEMA FECHADO contendo 1000mL.