

Solução de Ringer com Lactato

Bula para o paciente

Solução Injetável

500 mL

IDENTIFICAÇÃO DO MEDICAMENTO

SOLUÇÃO DE RINGER COM LACTATO

cloreto de sódio (6mg/mL) + cloreto de potássio (0,3mg/mL) + cloreto de cálcio (0,2mg/mL) + lactato de sódio (3mg/mL)

APRESENTAÇÕES

Solução injetável, límpida e hipotônica, estéril e apirogênica.

LINHAMAX® - SISTEMA FECHADO

Frascos de polipropileno transparentes SISTEMA FECHADO contendo 500 mL

MED FLEX® - SISTEMA FECHADO

Bolsas de polipropileno transparentes SISTEMA FECHADO contendo 500 mL

USO INTRAVENOSO E INDIVIDUALIZADO

USO ADULTO E PEDIÁTRICO

COMPOSIÇÃO

Cada mL da solução contém:

cloreto de sódio - NaCl.....	6,0 mg
cloreto de potássio - KCl	0,3 mg
cloreto de cálcio di-hidratado CaCl ₂ .2H ₂ O.....	0,2 mg
lactato de sódio C ₃ H ₅ O ₃ Na.....	3,0 mg
água para injetáveis q.s.p.....	1 mL

Conteúdo Eletrolítico:

Sódio.....	130,00mEq/L
Potássio.....	4,0 mEq/L
Cálcio	2,7 mEq/L
Cloreto.....	109,0 mEq/L
Lactato.....	27,0 mEq/L

OSMOLARIDADE:.....	271,5 mOsmol/L
pH.....	6,0 - 7,5

INFORMAÇÕES AO PACIENTE

1. PARA QUE ESTE MEDICAMENTO É INDICADO?

Indicado para reidratação e restabelecimento do equilíbrio hidroeletrólítico, quando há perda de líquidos e dos íons cloreto, sódio, potássio e cálcio, e para prevenção e tratamento da acidose metabólica.

2. COMO ESTE MEDICAMENTO FUNCIONA?

A solução de Ringer com Lactato é composta de cloreto de sódio, cloreto de cálcio, cloreto de potássio e lactato de sódio, diluídos em água para injeção. Exceto pela presença de lactato e pela ausência de bicarbonato, a composição dessa solução aproxima-se muito da composição dos líquidos extracelulares.

Deste modo, a solução Ringer com Lactato pode ser utilizada para reposição de líquido e íons em situações em que essas perdas acontecem, como também a proporcionar o aumento ligeiro do teor alcalino em líquidos extracelulares, agindo nos casos em que há um desvio do equilíbrio ácido-básico no sentido da acidose.

Nas situações em que são necessários grandes volumes de solução fisiológica, é vantajosa administração da solução de Ringer com Lactato com relação a outras soluções de reposição, a fim de evitar uma possível acidose.

3. QUANDO NÃO DEVO USAR ESTE MEDICAMENTO?

A solução de Ringer com Lactato é contraindicada para pacientes com acidose láctica (redução do pH com produção de ácido láctico), alcalose metabólica (aumento do pH), hipernatremia (excesso de sódio no sangue), hipercalcemia (excesso de cálcio no sangue), hiperpotassemia (excesso de potássio no sangue), hiperclorémia (excesso de cloro no sangue) e lesão dos hepatócitos (células do fígado) com anormalidade do metabolismo de lactato e pacientes com insuficiência renal (falência dos rins) e ou cardíaca (falência do coração).

ESTE MEDICAMENTO NÃO DEVE SER UTILIZADO POR MULHERES GRÁVIDAS SEM ORIENTAÇÃO MÉDICA OU DO CIRURGIÃO-DENTISTA.

4. O QUE DEVO SABER ANTES DE USAR ESTE MEDICAMENTO?

Soluções contendo íons de cálcio não devem ser administradas simultaneamente no mesmo local da infusão sanguínea devido ao risco de coagulação. Nem mesmo com medicamentos os quais haja a possibilidade de formação de sais de cálcio precipitados.

A solução de Ringer com Lactato não deve ser adicionada a soluções contendo carbonato, oxalato ou fosfato, pois possibilita a formação e precipitação de sais de cálcio.

Soluções contendo potássio devem ser utilizadas com grande cuidado em pacientes com insuficiência renal severa (falência dos rins), insuficiência cardíaca congestiva (falência cardíaca) e em condições nas quais retenção de potássio esteja presente.

A administração intravenosa dessa solução Ringer com Lactato pode causar sobrecarga de fluidos e/ou solutos, resultando na hiper-hidratação, estados congestivos ou edema pulmonar.

A terapia com potássio, cálcio e sódio deve ser monitorada por eletrocardiogramas, especialmente em pacientes que fazem uso de digitálicos, corticosteroides ou corticotropina.

Para minimizar o risco de possíveis incompatibilidades da mistura da Solução de Ringer com Lactato não deve ser administrado na presença de turbidez ou precipitação imediatamente após a mistura, antes e durante a administração.

As soluções de Ringer com Lactato devem ser administradas a mulheres grávidas somente se claramente necessário.

ESTE MEDICAMENTO NÃO DEVE SER UTILIZADO POR MULHERES GRÁVIDAS SEM ORIENTAÇÃO MÉDICA OU DO CIRURGIÃO-DENTISTA.

Uso em crianças, idosos e em outros grupos de risco

Uso em crianças

A segurança e a efetividade em crianças estão baseadas na similaridade da resposta clínica entre adultos e crianças. Em recém-nascidos e em crianças pequenas o volume de fluido pode afetar o balanço hidroeletrolítico, especialmente nos recém-nascidos prematuros, cuja função dos rins pode estar imatura e cuja habilidade de excretar cargas do líquido e do soluto pode estar limitada.

Uso em idosos

Nos estudos clínicos com injeção de Ringer com Lactato não foi incluído número suficiente de pessoas com mais de 65 anos, que permita determinar diferenças entre as respostas de jovens e idosos. No geral, a seleção da dose para um paciente idoso deve ser mais criteriosa, sendo iniciada pela menor dose terapêutica, devido à maior suscetibilidade dos idosos ao comprometimento das funções renal, cardíaca (do coração) ou hepática (do fígado), além da possível existência de outros distúrbios e/ou medicamentos concomitantes.

Interações medicamentosas

Em pacientes portadores de doenças cardíacas (problemas de coração), particularmente em uso de digitálicos ou na presença de doenças renais, deve-se ter cuidado na administração de Ringer com Lactato devido à presença de potássio. Por conter sódio, é necessário cautela na administração em pacientes em uso de corticosteroides e corticotrópicos.

Soluções contendo íons de cálcio não devem ser administradas simultaneamente no mesmo local da infusão sanguínea da solução de Ringer com Lactato, devido ao risco de coagulação. A solução de Ringer com Lactato não deve ser adicionada de medicamentos os quais possibilitem a formação de sais de cálcio precipitados, tais como: soluções contendo carbonato, oxalato e fosfato.

Informe ao seu médico ou cirurgião-dentista se você está fazendo uso de algum outro medicamento.

Não use medicamento sem o conhecimento do seu médico. Pode ser perigoso para a sua saúde.

5. ONDE, COMO E POR QUANTO TEMPO POSSO GUARDAR ESTE MEDICAMENTO?

O produto deve ser armazenado em temperatura ambiente (entre 15°C e 30°C). Evitar calor excessivo (temperatura superior a 40°C).

Prazo de validade: 24 meses após a data de fabricação.

Número de lote e datas de fabricação e validade: vide embalagem

Não use medicamento com o prazo de validade vencido. Guarde-o em sua embalagem original.

Não armazenar as soluções parenterais adicionadas de medicamentos.

Aspecto: líquido límpido, incolor, isento de partículas visíveis a olho nu.

Antes de usar, observe o aspecto do medicamento. Caso ele esteja no prazo de validade e você observe alguma mudança no aspecto, consulte o farmacêutico para saber se poderá utilizá-lo.

Todo medicamento deve ser mantido fora do alcance das crianças.

6. COMO DEVO USAR ESTE MEDICAMENTO?

A solução somente deve ter uso intravenoso e individualizado.

A dosagem deve ser determinada por um médico e é dependente da idade, do peso, das condições clínicas do paciente, do medicamento diluído em solução e das determinações em laboratório.

Antes de serem administradas, as soluções parenterais devem ser inspecionadas visualmente para se observar a presença de partículas, turvação na solução, fissuras e quaisquer violações na embalagem primária.

A solução é acondicionada em bolsas ou frascos em **SISTEMA FECHADO** para administração intravenosa usando equipo estéril.

Atenção: não usar embalagens primárias em conexões em série. Tal procedimento pode causar embolia gasosa devido ao ar residual aspirado da primeira embalagem antes que a administração de fluido da segunda embalagem seja completada.

NÃO PERFURAR A EMBALAGEM, POIS HÁ COMPROMETIMENTO DA ESTERILIDADE DO PRODUTO E RISCO DE CONTAMINAÇÃO.

Para abrir:

Antes de ser administrado, inspecionar o produto visualmente observando a presença de partículas, turvação, filamentos na solução, fissuras ou violações na embalagem primária. Ao retirar o lacre, antes da inserção do equipo, comprimir a embalagem primária com firmeza observando se ela está íntegra, em caso de ruptura ou vazamentos não utilizar. Após aberto, usar imediatamente devido caráter estéril do medicamento.

Verificar se existem vazamentos mínimos comprimindo a embalagem primária com firmeza. Se for observado vazamento de solução, descartar a embalagem, pois a sua esterilidade pode estar comprometida.

Se for necessária medicação suplementar, seguir as instruções descritas a seguir antes de preparar a solução para administração.

No preparo e administração das Soluções Parenterais (SP), devem ser seguidas as recomendações da Comissão de Controle de Infecção em Serviços de Saúde quanto a:

- desinfecção do ambiente e de superfícies, higienização das mãos, uso de EPIs e
- desinfecção de ampolas, frascos, pontos de adição dos medicamentos e conexões das linhas de infusão.

- 1- Remover o protetor de plástico do tubo de saída da solução no fundo da embalagem;
- 2- Fazer a assepsia da embalagem primária utilizando álcool 70%;
- 3- Suspender a embalagem pela alça de sustentação;
- 4- Conectar o equipo de infusão da solução. Consultar as instruções de uso do equipo;
- 5- Administrar a solução, por gotejamento contínuo, conforme prescrição médica.

Para adição de medicamentos:

Atenção: verificar se há incompatibilidade entre o medicamento e a solução, e quando for o caso, se há incompatibilidade entre os medicamentos.

Apenas as embalagens que possuem dois sítios, um para o equipo e outro para a administração de medicamentos, poderão permitir a adição de medicamentos nas soluções parenterais.

Para administração de medicamentos antes da administração da solução parenteral:

- 1- Preparar o sítio de injeção fazendo sua assepsia;
- 2- Utilizar uma seringa com agulha estéril para perfurar o sítio próprio para administração de medicamentos e injetar o medicamento na solução parenteral;
- 3- Misturar o medicamento completamente na solução parenteral;
- 4- Pós liofilizados devem ser reconstituídos/suspendidos no diluente estéril e apirogênico adequado antes de ser adicionados à solução parenteral.

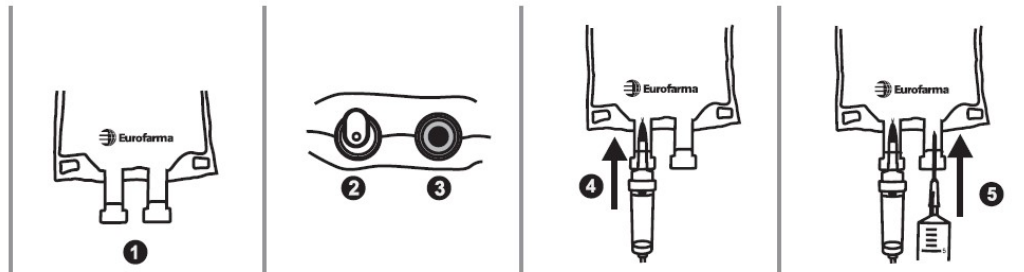
Para administração de medicamentos durante a administração da solução parenteral:

- 1- Fechar a pinça do equipo de infusão;
- 2- Preparar o sítio próprio para administração de medicamentos, fazendo sua assepsia;

- 3- Utilizar seringa com agulha estéril para perfurar o sítio e adicionar o medicamento na solução parenteral;
- 4- Misturar o medicamento completamente na solução parenteral;
- 5- Prosseguir a administração.

INSTRUÇÕES IMPORTANTES PARA A MANIPULAÇÃO DA EMBALAGENS EM SISTEMA FECHADO DE INFUSÃO

MED FLEX® Bolsa - SISTEMA FECHADO

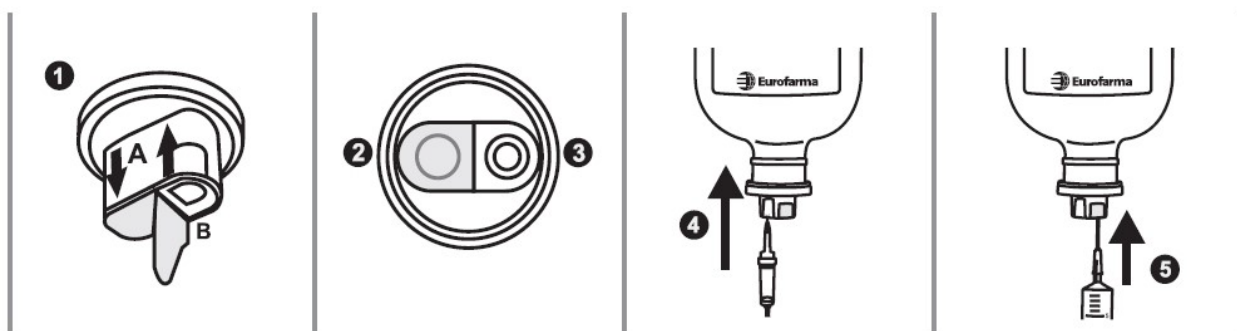


1. Essa linha possui dois pontos idênticos e independentes, que podem ser utilizados tanto para aditivação de medicamento como para conexão do equipo.
2. Nos dois pontos há um lacre em polipropileno que precisa ser removido. Remover o lacre somente no momento do uso.
3. Após a remoção do lacre, há um disco de elastômero protetor que lacra o contato da solução com o ambiente externo. Fazer a assepsia da embalagem primária utilizando álcool 70%.
4. Suspender a embalagem pela alça de sustentação. Introduzir o equipo no elastômero até conectá-lo totalmente (introduzir até o 2º estágio da ponta perfurante do equipo, conforme figura). Ao final da introdução, o equipo deve ser acomodado com um giro de 180º para garantir a firmeza da conexão. Este procedimento proporciona a conexão adequada do segundo estágio da ponta perfurante do equipo. A conexão resultante deve ser firme e segura.
5. Para a aditivação, utilizar uma seringa com agulha calibre 19 a 22G (1 a 0,7 mm). Remover o lacre, inserir a agulha através do elastômero e injetar o medicamento na solução. Remover a agulha e agitar a bolsa adequadamente para promover a homogeneização.
6. Administrar a solução, por gotejamento contínuo, conforme prescrição médica.

Recomendamos a utilização de equipos de infusão com ponta ISO em conformidade com a norma NBR ISO 8536-4 para uso nas bolsas de SPGV - Linha MED FLEX®.

O uso de equipo que não atenda a norma NBR ISO 8536-4 deve ser avaliado e é de responsabilidade do usuário pois existe o risco de fragmentação do elastômero e/ou geração de partículas.

LINHAMAX® Frasco - SISTEMA FECHADO



1. A tampa do frasco possui dois pontos diferentes: um ponto (A) de conexão (entrada do equipo) e um ponto (B) de aditivação (entrada da medicação);
Os pontos são sinalizados por setas. O ponto de aditivação é marcado pela seta de entrada de medicamento na solução (B), o de conexão do equipo é marcado pela seta de saída da solução do recipiente (A). Fazer a assepsia da embalagem primária utilizando álcool 70%;
2. Os dois pontos possuem um lacre superior de alumínio, que deve ser removido durante a utilização. Eles são independentes, portanto, o lacre do ponto de aditivação não precisa ser retirado caso não seja administrada medicação;
3. Para o ponto de conexão do equipo, logo após o lacre de alumínio, há o lacre de polipropileno;

4. Basta pressionar a ponta do equipo dentro do ponto de conexão, que o lacre será rompido e o equipo se conectará com a solução sem contato externo e sem qualquer entrada de ar. Introduzir até o 2º estágio da ponta perfurante do equipo (conforme figura). A conexão resultante deve ser firme e segura;
5. No ponto de aditivação, logo após o lacre de alumínio há um elastômero, que deverá ser perfurado pela agulha. Para a aditivação, utilizar uma seringa com agulha calibre 19 a 22G (1 a 0,7 mm). Inserir a agulha através do elastômero e injetar o medicamento na solução. Remover a agulha e agitar o frasco adequadamente para promover a homogeneização.

Recomendamos a utilização de equipos de infusão em conformidade com a norma NBR ISO8536-4 para uso nos Frascos de SPGV - LINHAMAX®.
O uso de equipo que não atenda a norma NBR ISO 8536-4, para frascos semirrígidos, deve ser avaliado e é de responsabilidade do usuário, pois existe o risco de não escoamento da solução.

POSOLOGIA

O preparo e administração da Solução Parenteral devem obedecer à prescrição, precedida de criteriosa avaliação, pelo farmacêutico, da compatibilidade físico-química e da interação medicamentosa que possam ocorrer entre os seus componentes.

A administração da Solução de Ringer com Lactato deve ser baseada na manutenção ou reposição, calculadas de acordo com a necessidade de cada paciente.

Siga a orientação de seu médico, respeitando sempre os horários, as doses e a duração do tratamento. Não interrompa o tratamento sem o conhecimento do seu médico.

7. O QUE DEVO FAZER QUANDO EU ME ESQUECER DE USAR ESTE MEDICAMENTO?

A utilização deste medicamento ocorrerá em ambiente hospitalar, orientado e executado por profissionais especializados e não dependerá da conduta do paciente.

Em caso de dúvidas, procure orientação do farmacêutico ou de seu médico, ou cirurgião-dentista.

8. QUAIS OS MALES QUE ESTE MEDICAMENTO PODE CAUSAR?

As reações adversas podem ocorrer devido à solução ou à técnica de administração e incluem febre, infecção no ponto de injeção, trombose venosa ou inflamação irradiando-se a partir do ponto de injeção, extravasamento e hipervolemia. Se ocorrer reação adversa, suspender a infusão, avaliar o paciente, tratar conforme necessário e guardar o restante da solução para posterior investigação, se necessário.

Por conter íons lactato, deve ser administrado com cautela, pois infusão excessiva pode provocar alcalose metabólica. Hipernatremia (excesso de sódio no sangue), por ser associada a edema (inchaço) e exacerbação da insuficiência cardíaca congestiva (problemas do coração), devido à retenção de água, resultando em aumento do volume do fluido extracelular.

Informe ao seu médico, cirurgião-dentista ou farmacêutico o aparecimento de reações indesejáveis pelo uso do medicamento. Informe também a empresa através de seu serviço de atendimento.

9. O QUE FAZER SE ALGUÉM USAR UMA QUANTIDADE MAIOR DO QUE A INDICADA DESTE MEDICAMENTO?

A solução de Ringer com Lactato em doses elevadas pode causar sintomas de desconforto tais como: náusea, vômito, dor abdominal e diarreia, cefaleia, sonolência e arritmias.

A infusão de grandes volumes da solução de Ringer com Lactato pode causar hipervolemia, resultando em diluições eletrolíticas do plasma, hiper-hidratação, indução da acidose metabólica e edemas pulmonares. Nestes casos, a infusão deve ser interrompida e a terapia de apoio deve ser instalada.

Em caso de uso de grande quantidade deste medicamento, procure rapidamente socorro médico e leve a embalagem ou bula do medicamento, se possível. Ligue para 0800 722 6001, se você precisar de mais orientações.

DIZERES LEGAIS

M.S.: 1.0043.1052

Farm. Resp. Subst.: Dra. Ivanete A. Dias Assi - CRF-SP 41.116

Fabricado e Registrado por:

EUROFARMA LABORATÓRIOS S.A.

Rod. Pres. Castello Branco, 3565 – Itapevi – SP

CNPJ: 61.190.096/0001-92

Indústria Brasileira

**USO RESTRITO A HOSPITAIS.
VENDA SOB PRESCRIÇÃO MÉDICA.**

Esta bula foi atualizada conforme Bula Padrão aprovada pela Anvisa em 29/08/2023.



CENTRAL DE ATENDIMENTO

www.eurofarma.com

euroatende@eurofarma.com

0800-704-3876



Histórico de Alteração da Bula

Dados da submissão eletrônica			Dados da petição/notificação que altera bula				Dados das alterações de bulas		
Data do expediente	Nº do expediente	Assunto	Data do expediente	Nº do expediente	Assunto	Data de aprovação	Itens de bula	Versões (VP/VPS)	Apresentações relacionadas
27/06/2014	0505218/14-1	10461 - ESPECÍFICO - Inclusão Inicial de Texto de Bula – RDC 60/12	Não aplicável	Não aplicável	Não aplicável	Não aplicável	Não aplicável	VP	Solução injetável Frasco de polipropileno transparentes SISTEMA FECHADO contendo 500 mL
03/09/2018	0859314/18-1	10454- ESPECÍFICO - Notificação de Alteração de Texto de Bula – RDC 60/12	Não aplicável	Não aplicável	Não aplicável	Não aplicável	Versão inicial de adequação a bula padrão de específicos Responsável técnico	VP	Solução injetável Frasco de polipropileno transparentes SISTEMA FECHADO contendo 500 mL
12/05/2020	148008/62-0	10454- ESPECÍFICO - Notificação de Alteração de Texto de Bula – RDC 60/12	Não aplicável	Não aplicável	Não aplicável	Não aplicável	3. Quando não devo usar este medicamento? 6. Como devo usar este medicamento?	VP	Solução injetável Frascos de polipropileno transparentes SISTEMA FECHADO contendo 500 mL. Bolsas de polipropileno transparentes SISTEMA FECHADO contendo 500 mL
14/04/2021	1425827217	10454- ESPECÍFICO - Notificação de Alteração de Texto de Bula – RDC 60/12	Não aplicável	Não aplicável	Não aplicável	Não aplicável	Não aplicável	VP	Solução injetável Frascos de polipropileno transparentes SISTEMA FECHADO contendo 500 mL. Bolsas de polipropileno transparentes SISTEMA FECHADO contendo 500 mL
Não aplicável	Não aplicável	10454- ESPECÍFICO - Notificação de Alteração de Texto de Bula – RDC 60/12	Não aplicável	Não aplicável	Não aplicável	Não aplicável	Dizeres legais	VP	Solução injetável Frascos de polipropileno transparentes SISTEMA FECHADO contendo 500 mL. Bolsas de polipropileno transparentes SISTEMA FECHADO contendo 500 mL